



AVANZA SIN LÍMITES

F-1722



Caja de cambios de 8 velocidades sincronizada



Climatizador



Frenos de Aire



Inyección Directa, Common Rail Bosch



Motor Diesel 6 Cilindros



Turbo Intercooler

MOTOR

Tipo: Diesel, 6 cilindros Turbo Intercooler.

Marca: FAW

Inyección: Directa, Common Rail, BOSCH.

TRANSMISIÓN

Tipo: 8 velocidades sincronizadas.

Marca: FAST GEAR

FRENOS

De servicio: Aire doble circuito.

Chasis cabina 4x2 / 220HP / 6.600cc • Capacidad de carga 11.500kg
Motor Diesel turbo intercooler • Switch economizador de combustible
Asiento de conductor con suspensión neumática • Largo carrozable 7,2m
Levante cabina eléctrico • Cabina litera.

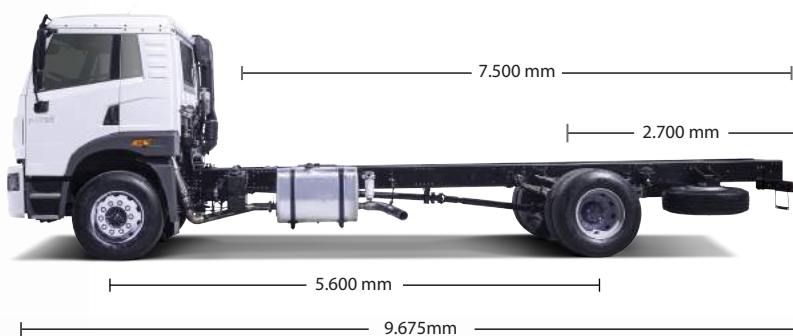


camionesfaw.cl

[fawcamioneschile](https://www.facebook.com/fawcamioneschile)

2 2350 2200

Cuenta con



DESCRIPCIÓN GENERAL

Aplicación, tracción:	Chasis cabina 4x2
Tipo de cabina:	Frontal con litera
Levante cabina:	Eléctrico

PESOS Y MEDIDAS

Capacidad eje delantero (kg):	6.130
Capacidad en eje trasero(kg):	11.370
Peso bruto vehicular (kg):	17.500
Peso en eje delantero (kg):	3.420
Peso en eje trasero(kg):	2.630
Peso en orden de marcha (kg):	6.050
Capacidad de carga (kg):	11.500
Distancia entre ejes (mm):	5.600
Voladizo trasero (mm):	2.700
Largo total (mm):	9.675
Ancho total (mm):	2.490
Altura total (mm):	2.690
Largo carrozable (mm):	7.200
Estanque petróleo (lt):	400
Neumáticos:	295/80r22,5

MOTOR

Tipo diesel:	Diesel, 6 cilindros Turbo Intercooler
Marca:	FAW
Modelo:	6DLD-22E5
Norma de emisiones:	Euro V
Inyección:	Directa, Common Rail; Bosch
Cilindrada (cc):	6.600
Potencia máxima power HP/(r/min):	220 a 2.300 rpm
Torque máximo (nm):	860 (1.300 - 1.700 rpm)

SUSPENSIÓN

Delantera:	Resortes semielípticos y amortiguadores.
Traseras:	Resortes semielípticos con auxiliar.

FRENOS

De servicio	Aire doble servicio
Estacionamiento	De resortes, tipo maxi aire
De motor	A los gases de escape.

TRANSMISIÓN / EMBRAGUE

Tipo de transmisión:	8 Velocidades sincronizada
Marca:	FAST GEAR
Modelo:	8JS118TC
Relación de marchas:	1era: 9,30 / 2da: 6,09 / 3era: 4,06 4ta: 3,10 / 5ta: 2,30 / 6ta: 1,50 / 7ma: 1,0 8va: 0,76 / R: 9,28
Embrague:	Mono disco seco, de accionamiento hidráulico.
Diámetro del disco (mm):	395

EJES

Delanteros:	Acero forjado tipo Eliot invertida, capacidad 6.130 kg.
Traseros:	Tipo Banjo, Flotantes Capacidad 11.370 kg.
Diferencial:	Reducción simple
Relación final:	4,871 a 1

SISTEMA ELÉCTRICO

Voltaje:	24V, Negativo a tierra
Batería:	12V, 150 AH, c/u
Generador:	2.000 W

RENDIMIENTO

Radio de giro:	19,7 (m)
Velocidad máxima:	98 (km/h)
Pendiente máx. superable:	27%

EQUIPAMIENTO

- Calefacción y desempañador
- Volante con altura regulable
- Tacómetro
- Neblineros
- Viseras ambos lados
- Ceniceros y encendedor
- Limpia parabrisas intermitente
- Sistema de partidas en frío
- Tapa de combustible con llave
- Secador aire frenos frenos
- Alzavidrios eléctrico